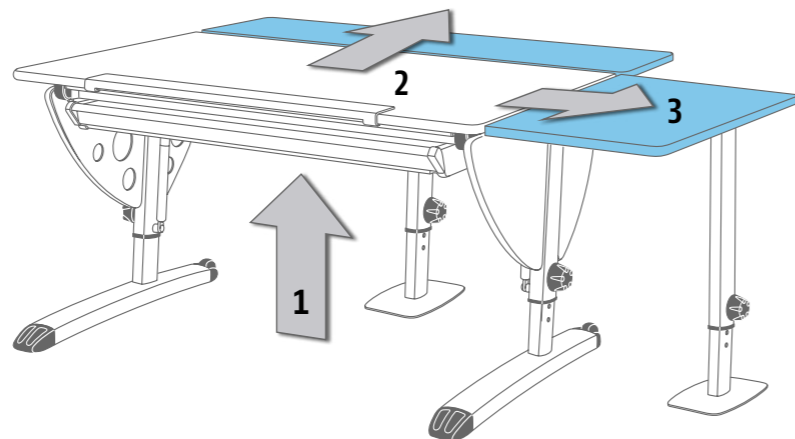


# KETTLER 3D-PLUS SYSTEM

Nicht nur der Körpergröße der Kinder passen sich unsere Schreibtischsysteme an. Auch den wachsenden Platz- und Funktionsansprüchen werden wir mit dem KETTLER 3D-PLUS-System gerecht. Das bedeutet die 3-dimensionale Anpassung in Höhe, Breite und Tiefe.



## KINDER WACHSEN - UNSERE MÖBEL AUCH!

„Made in Germany“ bedeutet bei KETTLER auch: Entwickelt in Deutschland. Dabei ist die ergonomische Qualität eines der wesentlichen Merkmale unserer Kindermöbelsysteme.

Mit allen seinen vielfältigen Produktbereichen ist KETTLER seit Jahrzehnten führend in puncto Ergonomie. Dabei sind bei Kindern keine statischen Konzepte, sondern dynamische Lösungen gefragt, die wir unter anderem mit dem physiotherapeutischen Know-how aus unserem Fitnessgeräte-Sektor entwickeln. Möbel sollten nicht nur mitwachsen, sondern auch dem Bewegungsdrang und den Lern- und Spielgewohnheiten von Kindern entsprechen. Dazu zählt auch die Neigungsverstellung der Tischplatte und deren Bedienung. Alle Verstellmechanismen entsprechen höchsten Sicherheitsanforderungen. Die unterschiedlichen Systemteile sind flexibel aufeinander abgestimmt und überzeugen mit praktischen Details.

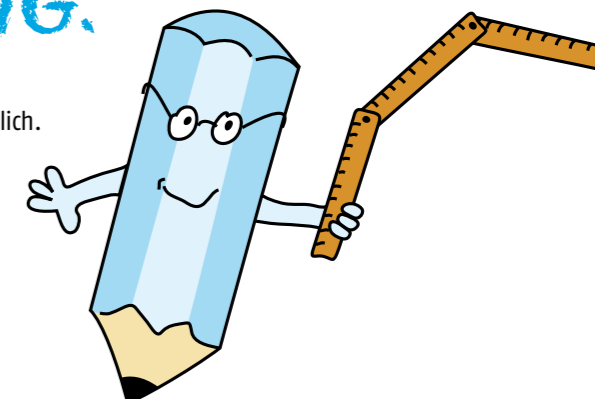


**ERGONOMIE**  
Mitwachsfunktion für Kinder und Jugendliche mit einer Größe zwischen 115 cm und 190 cm.

# EINE FRAGE DER EINSTELLUNG.

## Tipp zur richtigen Einstellung von Tisch und Stuhl:

Schon Schulkinder verbringen zu viel Zeit im Sitzen – bis zu 10 Stunden täglich. Damit durch die typischen Fehlbelastungen, insbesondere der Wirbelsäule, keine bleibenden Haltungsschäden entstehen, sollten der Schreibtisch und der Stuhl immer auf die Körpergröße abgestimmt sein.



## So passen Tisch und Stuhl zu Ihrem Kind:

KÖRPERGRÖSSE	TISCHHÖHE
115 cm	ca. 51 cm
120 cm	ca. 54 cm
130 cm	ca. 57 cm
140 cm	ca. 60 cm
150 cm	ca. 63 cm
160 cm	ca. 66 cm
170 cm	ca. 69 cm
180 cm	ca. 72 cm
190 cm	ca. 75 cm
190+ cm	ca. 78 cm

**Wir machen keine Kompromisse bei der Qualität unserer Produkte. Neben den hohen ergonomischen Anforderungen legen wir höchsten Wert auf die Produktsicherheit und Schadstofffreiheit aller unserer Produkte. Unsere moderne Forschungs- und Entwicklungsabteilung kann hier auf eine langjährige Erfahrung und modernste Test- und Prüfmethode zurückgreifen.**



**SCHADSTOFFARM**  
Unsere Melaminharzplatten sind mit dem Umweltsiegel „Der Blaue Engel“ ausgezeichnet.

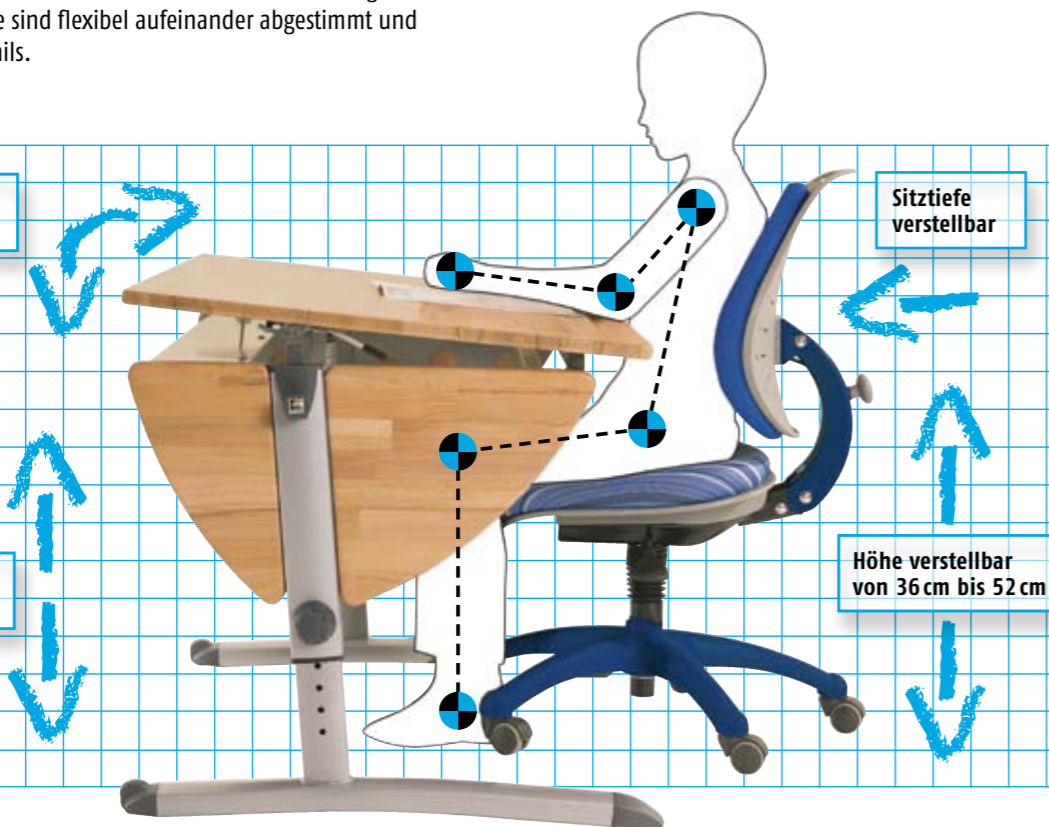
Mein Recht auf Umwelt.

Neigung je nach Modell bis zu 28° verstellbar

Sitztiefe verstellbar

Höhe verstellbar von 51 cm bis 78 cm

Höhe verstellbar von 36 cm bis 52 cm



Selbstverständlich entsprechen alle unsere Produkte dem neuesten Stand der Technik und Wissenschaft. In regelmäßigen und umfangreichen Tests überprüft auch der TÜV unsere Produkte, die nach erfolgreich bestandenen Prüfungen das TÜV/GS-Siegel erhalten.

Auch die Stiftung Warentest hat bei ihren Tests die hohe Qualität unserer Produkte festgestellt und im Juni 2006 unseren Schülerschreibtisch COMFORT mit „Gut“ bewertet.



SICHERHEIT TÜV/GS geprüft.

